

2025年第十六届“威克多杯”哈尔滨国际友好城市羽毛球邀请赛

混合团体A组第一阶段（取前1进入二阶段）



一組		1-1	1-2	1-3	胜次	净胜	名次
1-1	本精灵战队一队	/	3 0	3 0	2	6	1
1-2	随机组队	0 3	/	0 3	0	-6	3
1-3	你们的发力都不队	0 3	3 0	/	1	0	2

二組		2-1	2-2	2-3	胜次	净胜	名次
2-1	葫芦娃战队	/	3 0	3 0	2	6	1
2-2	买东西不插队	0 3	/	0 3	0	-6	3
2-3	考试答不队	0 3	3 0	/	1	0	2

三組		3-1	3-2	3-3	胜次	净胜	名次
3-1	保安大队	/	0 3	0 3	0	-6	3
3-2	Сборная команда России №2	3 0	/	0 3	1	0	2
3-3	威邦集团金米路羽毛球一队	3 0	3 0	/	2	6	1

四組		4-1	4-2	4-3	胜次	净胜	名次
4-1	你说过会永远爱我对不队	/	0 3	0 3	0	-6	3
4-2	大庆羽食俱进羽毛球俱乐部二队	3 0	/	0 3	1	0	2
4-3	阿文俱乐部一队	3 0	3 0	/	2	6	1

五組		5-1	5-2	5-3	胜次	净胜	名次
5-1	新起点羽校	/	3 0	3 0	2	6	1
5-2	哈尔滨红肠队	0 3	/	0 3	0	-6	3
5-3	LCW战队	0 3	3 0	/	1	0	2

六組		6-1	6-2	6-3	胜次	净胜	名次
6-1	就杰样四队	/	0 3	0 3	0	-6	0
6-2	爱会消失对不队	3 0	/	0 3	1	0	0
6-3	百名腾羽毛球俱乐部	3 0	3 0	/	2	6	1

七組		7-1	7-2	7-3	胜次	净胜	名次
7-1	威克多·哈尔滨铭瀚体育二队	/	3 0	3 0	2	6	1
7-2	发球下网是我不队	0 3	/	3 0	1	0	2
7-3	起个名字真难队	0 3	0 3	/	0	-6	3

八组		8-1	8-2	8-3	胜次	净胜	名次
8-1	你好请排队		0 3	0 3	0	-6	3
8-2	追梦无悔战队	3 0		3 0	2	6	1
8-3	大庆奥体健羽俱乐部	3 0	0 3		1	0	2

九组		9-1	9-2	9-3	胜次	净胜	名次
9-1	盛杰		0 3	0 3	0	-6	3
9-2	就杰样二队	3 0		0 3	1	0	2
9-3	毛毛队	3 0	3 0		2	6	1

十组		10-1	10-2	10-3	胜次	净胜	名次
10-1	大魔王		0 3	0 3	0	-6	3
10-2	博羽赵家班青年组一队	3 0		3 0	2	6	1
10-3	羽球飞扬	3 0	0 3		1	0	2

十一组		11-1	11-2	11-3	胜次	净胜	名次
11-1	暴打领队		3 0	3 0	2	6	1
11-2	大杂烩队	0 3		0 3	0	-6	3
11-3	超级小飞侠	0 3	3 0		1	0	2

十二组		12-1	12-2	12-3	胜次	净胜	名次
12-1	羽润俱乐部三队		3 0	3 0	2	6	1
12-2	夕阳红突击队	0 3		3 0	1	0	2
12-3	Book思议队	0 3	0 3		0	-6	3

十三组		13-1	13-2	13-3	胜次	净胜	名次
13-1	让他们飞起来		3 0	2 1	2	4	1
13-2	羽落甜晴	0 3		0 3	0	-6	3
13-3	握拍握的不太队	1 2	3 0		1	2	2

十四组		14-1	14-2	14-3	胜次	净胜	名次
14-1	阿文俱乐部二队		3 0	3 0	2	6	1
14-2	有福同享有难退队	0 3		3 0	1	0	2
14-3	天王队	0 3	0 3		0	-6	3

十五组		15-1	15-2	15-3	胜次	净胜	名次
15-1	追梦体育羽毛球俱乐部战队	/	3 0	3 0	2	6	1
15-2	大庆羽食俱进羽毛球俱乐部一队	0 3	/	0 3	0	-6	3
15-3	醉把佳人成双队	0 3	3 0	/	1	0	2

十六组		16-1	16-2	16-3	胜次	净胜	名次
16-1	弘达羽毛球俱乐部	/	0 3	0 3	0	-6	3
16-2	城邦集团金来路羽毛球二队	3 0	/	3 0	2	6	1
16-3	啊对对队	3 0	0 3	/	1	0	2

十七组		17-1	17-2	17-3	胜次	净胜	名次
17-1	强无敌	/	0 3	0 3	0	-6	3
17-2	可可俱乐部	3 0	/	1 2	1	2	2
17-3	羽航俱乐部	3 0	2 1	/	2	4	1

十八组		18-1	18-2	18-3	胜次	净胜	名次
18-1	GPT	/	1 2	1 2	0	-2	2
18-2	不气盛不是年轻人	2 1	/	0 3	1	-2	2
18-3	Сборная команда России №1	2 1	3 0	/	2	4	1

十九组		19-1	19-2	19-3	胜次	净胜	名次
19-1	就杰样3队	/	0 3	0 3	0	-6	3
19-2	你说啥都队	3 0	/	3 0	2	6	1
19-3	羽缘	3 0	0 3	/	1	0	2

二十组		20-1	20-2	20-3	胜次	净胜	名次
20-1	酒还没醒	/	0 3	0 3	0	-6	3
20-2	裁判说的部队	3 0	/	0 3	1	0	2
20-3	威克多·哈尔滨铭瀚体育三队	3 0	3 0	/	2	6	1

二十一组		21-1	21-2	21-3	胜次	净胜	名次
21-1	想不出来叫什么队	/	3 0	1 2	1	2	1
21-2	有请下一队	0 3	/	3 0	1	0	2
21-3	博羽赵家班青年组二队	2 1	0 3	/	1	-2	3

二十二组		22-1	22-2	22-3	胜次	净胜	名次
22-1	猛奇麒打完去喝酒队		3 0	3 0	2	6	1
22-2	尚羽行	0 3		3 0	1	0	2
22-3	大庆体校羽毛球队	0 3	0 3		0	-6	3

二十三组		23-1	23-2	23-3	胜次	净胜	名次
23-1	灭火大队		0 3	0 3	0	-6	3
23-2	九月战队	3 0		1 2	1	2	2
23-3	新起点金来路队	3 0	2 1		2	4	1

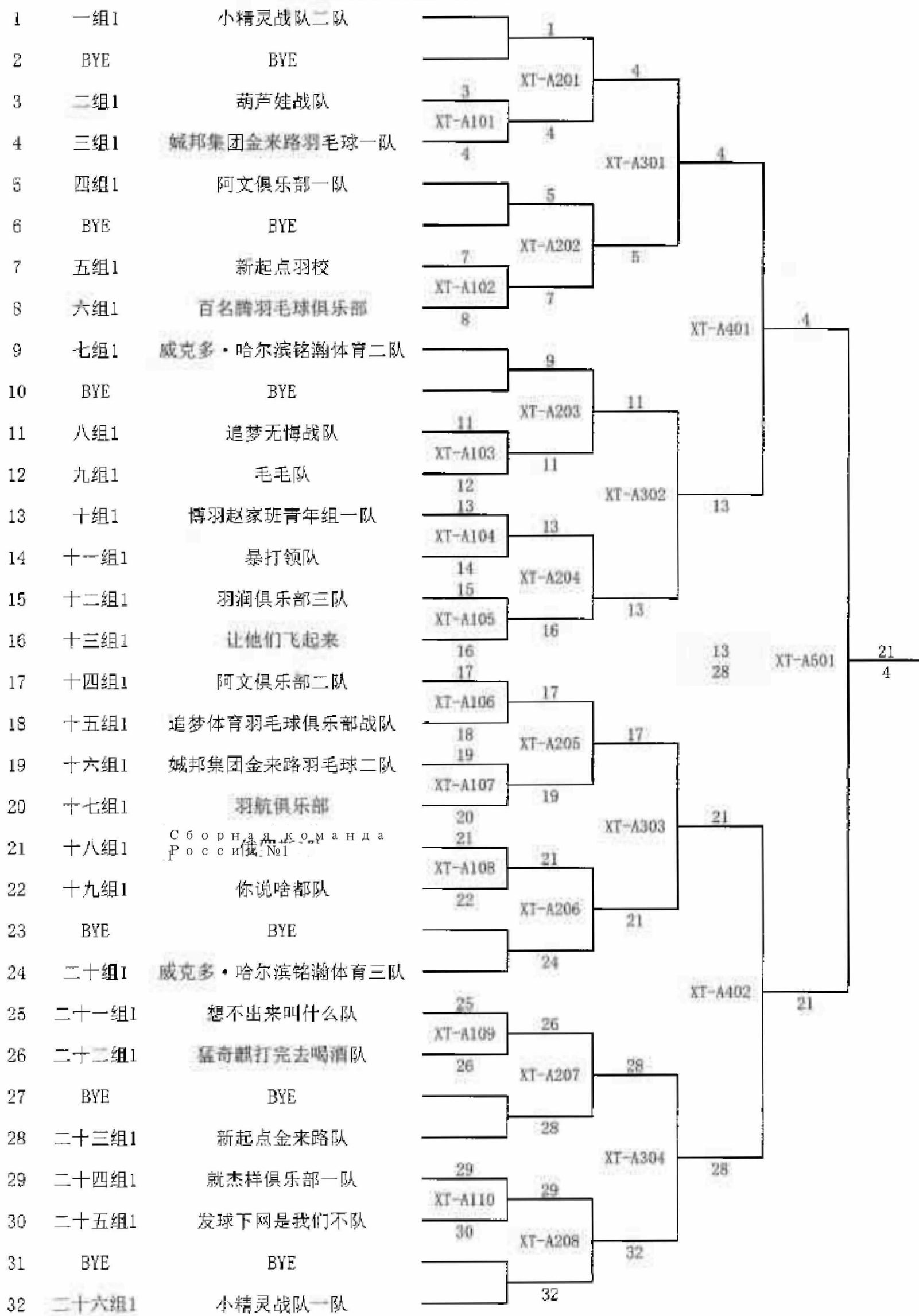
二十四组		24-1	24-2	24-3	胜次	净胜	名次
24-1	羽之梦战队		3 0	1 2	1	2	2
24-2	雪豹突击队	0 3		0 3	0	-6	3
24-3	就杰样俱乐部一队	2 1	3 0		2	4	1

二十五组		25-1	25-2	25-3	胜次	净胜	名次
25-1	众星恒羽		3 0	1 2	1	2	2
25-2	数学学不会是不队	0 3		0 3	0	-6	3
25-3	发球下网是我们不队	2 1	3 0		2	4	1

二十六组		26-1	26-2	26-3	胜次	净胜	名次
26-1	踩点报名队		1 2	1 2	0	-2	3
26-2	威克多·哈尔滨铭瀚体育一队	2 1		1 2	1	0	2
26-3	小精灵战队一队	2 1	2 1		2	2	1

2025年第十六届“威克多杯”哈尔滨国际友好城市羽毛球邀请赛

混合团体A组第二阶段



2025年第十六届“威克多杯”哈尔滨国际友好城市羽毛球邀请赛

混合团体C组第一阶段（取前2进入二阶段）

一組		1-1	1-2	1-3	1-4	胜次	净胜	名次
1-1	景风羽		3 0	3 0	3 0	3	9	1
1-2	龙汇消防	0 3		2 1	2 1	2	-1	2
1-3	绥化翼翔羽毛球队	0 3	1 2		2 1	1	-3	3
1-4	上上签	0 3	1 2	1 2		0	-5	4

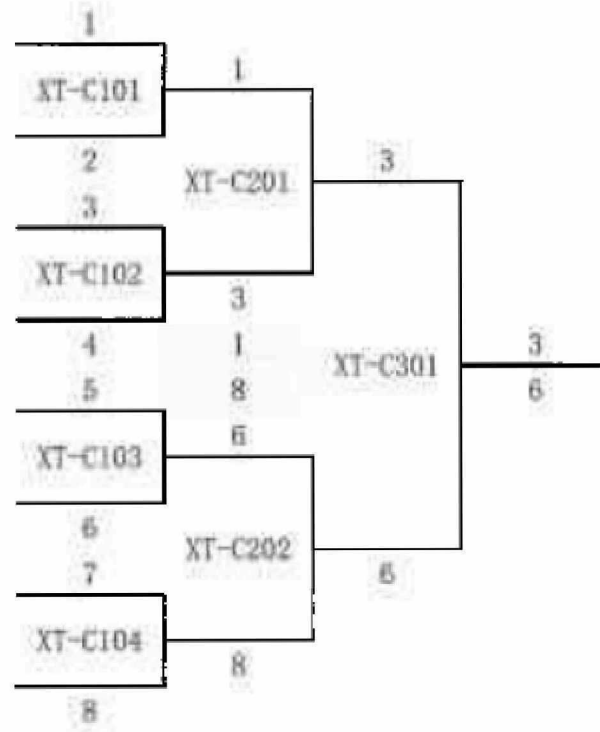
二組		2-1	2-2	2-3	2-4	胜次	净胜	名次
2-1	羽林盟一队		3 0	3 0	3 0	3	9	1
2-2	青冈羽协二队	0 3		0 3	3 0	1	-3	3
2-3	0 3	3 0	3 0	2	3	2	
2-4	跑雪而行	0 3	0 3	0 3		0	-9	4

三組		3-1	3-2	3-3	3-4	胜次	净胜	名次
3-1	三道艾			3 0	2 1	2	4	2
3-2	大庆羽食俱进羽毛球俱乐部	0 0		0 3	0 3	0	-6	4
3-3	青冈羽协一队	0 3	3 0		0 3	1	-3	3
3-4	羽润羽毛球俱乐部1队	1 2	3 0	3 0		2	5	1

四組		4-1	4-2	4-3	4-4	胜次	净胜	名次
4-1	羽林盟二队		3 0	2 1	0 3	2	1	2
4-2	青冈羽协三队	0 3		2 1	1 2	1	-3	3
4-3	齐齐哈尔友哥联队	1 2	1 2		0 3	0	-5	4
4-4	暴羽2025	3 0	2 1	3 0		3	7	1

2025年第十六届“威克多杯”哈尔滨国际友好城市羽毛球邀请赛 混合团体C组第二阶段

1	一组1	暴风羽
2	三组2	羽润羽毛球俱乐部1队
3	二组1	羽林盟一队
4	四组2	羽林盟二队
5	一组2	龙汇消防
6	三组1	三道艾
7	二组2	Сборная сборная России 俄罗斯中年队
8	四组1	暴羽2025



2025年第十六届“威克多杯”哈尔滨国际友好城市羽毛球邀请赛
青少年甲组女子双打第一阶段（取前2进入二阶段）

		1-1	1-2	1-3	胜次	净胜	名次
1-1	魏羽菲/张颖慧		0 31	0 31	0	-62	3
1-2	姜滢/曲昂	31 0		31 0	2	62	1
1-3	吴伊桐/曹芊芊	31 0	0 31		1	0	2

二组		2-1	2-2	2-3	2-4	胜次	净胜	名次
2-1	许馨月/李芊凝		31 8	31 2	31 0	3	83	1
2-2	滕金爱/王馨梓	8 31		31 14	31 0	2	25	2
2-3	王泽萌/马雨菲	2 31	14 31		31 0	1	-15	3
2-4	宋筱冉/宋筱汐	0 31	0 31	0 31		0	-93	4

三组		3-1	3-2	3-3	3-4	胜次	净胜	名次
3-1	王忆墨/元敏睿		0 31	0 31	0 31	0	-93	4
3-2	杨奕萱/姜晓溪	31 0		31 0	19 31	2	50	2
3-3	董绚一/王彦雯	31 0	0 31		0 31	1	-31	3
3-4	代悦凝/吴雪曦	31 0	31 19	31 0		3	74	1

四组		4-1	4-2	4-3	胜次	净胜	名次
4-1	王珈尧/刘芊汐		0 31	0 31	0	-62	3
4-2	赵梓航/孙涵	31 0		31 25	2	37	1
4-3	Зоткина Дарья/宰悦桐	31 0	25 31		1	25	2

五组		5-1	5-2	5-3	胜次	净胜	名次
5-1	吕佑祺/杨依萌		31 8	18 31	1	10	2
5-2	卓梓涵/卓钰	8 31		7 31	0	-47	3
5-3	李沐纯/张一然	31 18	31 7		2	37	1

2025年第十六届“威克多杯”哈尔滨国际友好城市羽毛球邀请赛 青少年甲组女子双打第二阶段

1	一组1	姜 澎/曲 墨		1			
2	BYE	BYE		WD-甲201	1		
3	五组2	吕佑祺/杨依萌		3			
4	BYE	BYE			WD-甲301	5	
5	二组1	许馨月/李芊凝		5			
6	BYE	BYE			WD-甲202	5	
7	四组2	Зоткина Дарья 佐特金娜·达里娅/辛悦桐	7	WD-甲101	7		
8	三组2	杨奕萱/姜晓溪	8		1		
9	二组2	滕金爱/王馨梓	9	WD-甲102	9	WD-甲401	5
10	三组1	代悦凝/吴雪曦	10	WD-甲203	9		16
11	BYE	BYE					
12	四组1	赵梓航/孙 涵		12		WD-甲302	16
13	BYE	BYE					
14	一组2	#N/A			WD-甲204	16	
15	BYE	BYE					
16	五组1	李沐纯/张一然		16			

2025年第十六届“威克多杯”哈尔滨国际友好城市羽毛球邀请赛
青少年甲组混合双打第一阶段（取前2进入二阶段）

一組		1-1	1-2	1-3	胜次	净胜	名次
1-1	宋瀚林/郝聆汐		31 18	31 11	2	33	1
1-2	张宇然/郭继阳	18 31		31 22	1	-4	2
1-3	董泽熙/彭迁豫	11 31	22 31		0	-29	3

二組		2-1	2-2	2-3	胜次	净胜	名次
2-1	张译文/耿施语		31 14	31 2	2	46	1
2-2	李沐纯/李成蹊	14 31		31 7	1	7	2
2-3	刘玉宁/安紫晏	2 31	7 31		0	-53	3

三組		3-1	3-2	3-3	胜次	净胜	名次
3-1	王竞若/张益铭		31 27	31 24	2	11	1
3-2	李冠德/李沐泽	27 31		31 21	1	6	2
3-3	332 傅金娜/Дарья/李沐泽	27 31	31 21		1	2	3

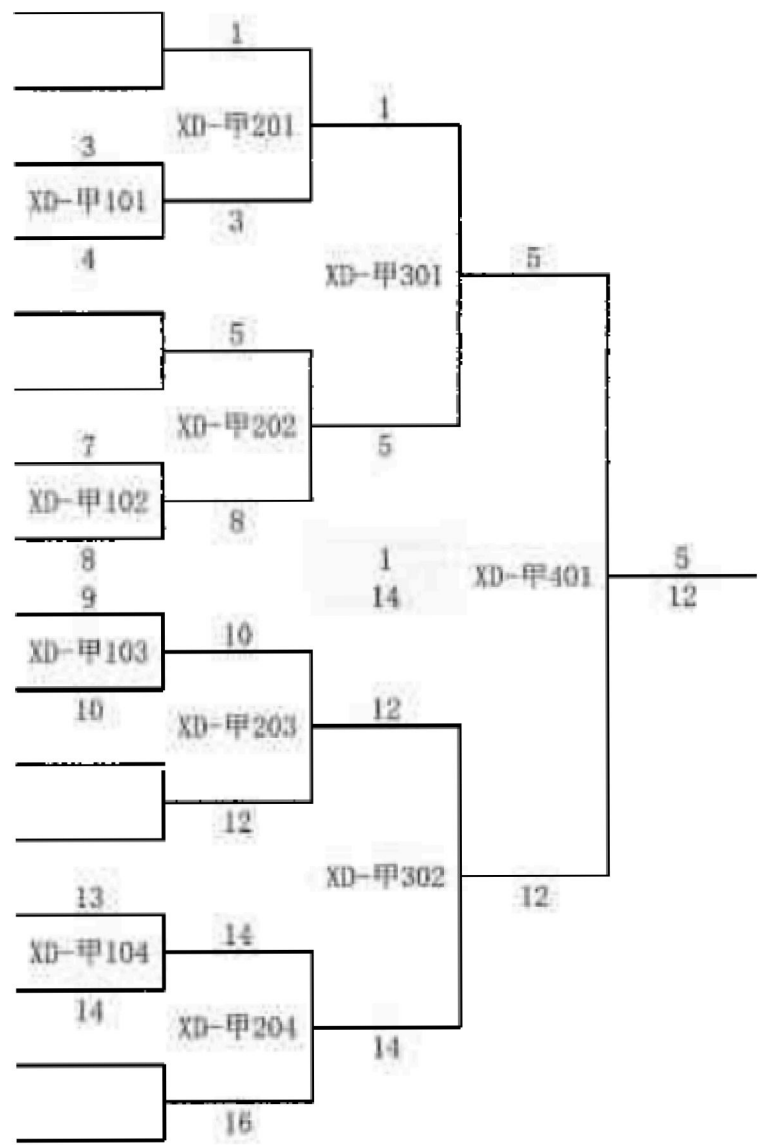
四組		4-1	4-2	4-3	胜次	净胜	名次
4-1	张煜函/曲奇		0 31	0 31	0	-62	3
4-2	姚伊诺/徐嘉奕	31 0		17 31	1	17	2
4-3	于博钰/张羽鑫	31 0	31 17		2	45	1

五組		5-1	5-2	5-3	胜次	净胜	名次
5-1	任殊瑶/翟则竣		14 31	4 31	0	-44	3
5-2	岳金逸/夏景钰	31 14		7 31	1	-7	2
5-3	朱芮昕/邹荏臣	31 4	31 7		2	51	1

六組		6-1	6-2	6-3	胜次	净胜	名次
6-1	梁嘉硕/毛景慧		20 31	9 31	0	-33	3
6-2	赵禹彤/沈泊丞	31 20		31 19	2	23	1
6-3	张硕恩/冯文昊	31 9	19 31		1	10	2

2025年第十六届“威克多杯”哈尔滨国际友好城市羽毛球邀请赛 青少年甲组混合双打第二阶段

1	一组1	宋瀚林/郝聆汐
2	BYE	BYE
3	四组2	姚伊诺/徐嘉奕
4	五组2	岳金逸/夏景铄
5	二组1	张译文/耿施语
6	BYE	BYE
7	三组1	王竞若/张益铭
8	六组2	张硕恩/冯文昊
9	一组2	张一然/郭继阳
10	四组1	于博铄/张羽鑫
11	BYE	BYE
12	五组1	朱芮昕/邹苙臣
13	二组2	李沐纯/李成蹊
14	三组2	李冠德/李沐泽
15	BYE	BYE
16	六组1	赵禹彤/沈泊丞



2025年第十六届“威克多杯”哈尔滨国际友好城市羽毛球邀请赛

青少年乙组男子双打第一阶段（取前1进入二阶段）

		1-1	1-2	1-3	胜次	净胜	名次
1-1	徐子博/贾洪洪		31 12	31 11	2	39	1
1-2	姜浩轩/范明洋	12 31		19 31	0	-31	3
1-3	刘上浮/霍熠阳	11 31	31 19		1	-8	2

二组		2-1	2-2	2-3	胜次	净胜	名次
2-1	尹瑞晨/陈翰霆		31 9	31 14	2	39	1
2-2	周奕帆/李俊熙	9 31		21 31	0	-32	3
2-3	张乔/席浩元	14 31	31 21		1	-7	2

三组		3-1	3-2	3-3	胜次	净胜	名次
3-1	杨瀚博/周海鹏		14 31	25 31	0	-23	3
3-2	许恒阳/裴胜严	31 14		31 14	2	34	1
3-3	高士轩/曲家宏	31 25	14 31		1	-11	2

四组		4-1	4-2	4-3	胜次	净胜	名次
4-1	马天鹏/陈烁名		31 27		1	4	1
4-2	赵胤乔/丁诗桐	27 31			0	-4	2
4-3	赵瀚坤/郑浩泽	0 0	0 0		0	0	0

五组		5-1	5-2	5-3	胜次	净胜	名次
5-1	许挺/肖宇恒		18 31	3 31	0	-41	3
5-2	Юнак Даниил/杨卓文	31 18		29 31	1	11	2
5-3	张健洲/董庆添	31 3	31 29		2	30	1

六组		6-1	6-2	6-3	胜次	净胜	名次
6-1	贾峻尧/郑若禹		31 7	31 1	2	54	1
6-2	刘俊熙/肖恩帛	7 31		31 14	1	-7	2
6-3	赵聆瑄/张广喆	1 31	14 31		0	-47	3

七组		7-1	7-2	7-3	胜次	净胜	名次
7-1	谢昊晨/王振林		31 6	31 0	2	56	1
7-2	于楷儒/孙佳焯	6 31		31 0	1	6	2
7-3	李瀚岑/赵建羽	0 31	0 31		0	-62	0

八组		8-1	8-2	8-3	胜次	净胜	名次
8-1	王芊皓 / 刘家豪		31 15	31 9	2	38	1
8-2	吴奇 / 单子恺	15 31		31 22	1	-7	2
8-3	韩鑫博 / 胡展策	9 31	22 31		0	-31	3

九组		9-1	9-2	9-3	胜次	净胜	名次
9-1	程玟朗 / 刘禹辰		27 31	14 31	0	-21	3
9-2	王子轩 / 梁文轩	31 27		20 31	1	-7	2
9-3	董靖琪 / 夏雨泽	31 14	31 20		2	28	1

十组		10-1	10-2	10-3	胜次	净胜	名次
10-1	王浩宇 / 顾博远		0 31	0 31	0	-62	3
10-2	Мисерин Григорий / 王玉加	31 0		31 0	2	62	1
10-3	鞠宗江 / 张皓翔	31 0	0 31		1	0	2

2025年第十六届“威克多杯”哈尔滨国际友好城市羽毛球邀请赛

青少年乙组女子双打第一阶段（取前2进入二阶段）

一 组		1-1	1-2	1-3	胜次	净胜	名次
1-1	丁蔚辰/刘睿萱		31 16	31 0	2	46	1
1-2	李艾琳/王紫熙	16 31		31 0	1	16	2
1-3	刘毓雯/肖米妮	0 31	0 31		0	-62	0

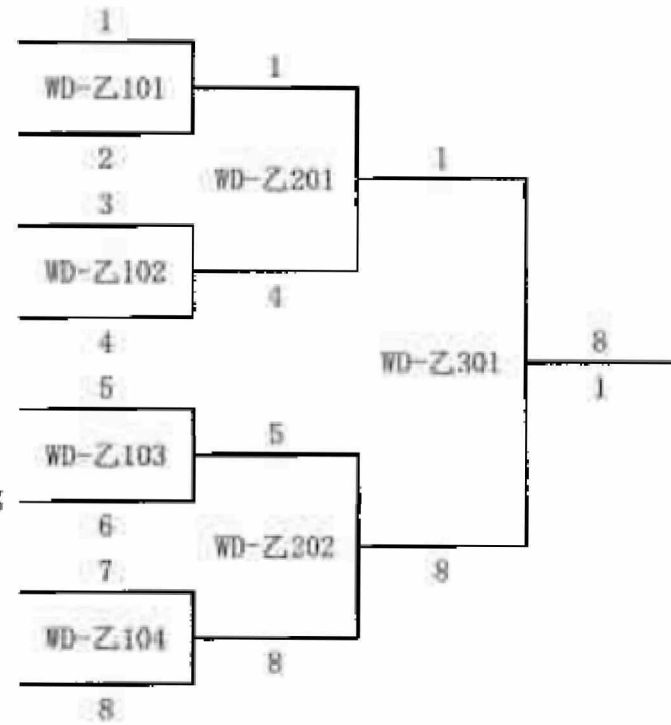
二 组		2-1	2-2	2-3	胜次	净胜	名次
2-1	刘艺鑫/王月阳		11 31	31 0	1	11	2
2-2	高夕雯/高夕涵	31 11		31 0	2	51	1
2-3	贾若尧/安校言	0 31	0 31		0	-62	0

三 组		3-1	3-2	3-3	3-4	胜次	净胜	名次
3-1	刘俾言/范采依		31 25	22 31	31 20	2	8	2
3-2	张敏钰/孙嘉璐	25 31		10 31	31 27	1	-23	3
3-3	沃琳娜· Липина Ульяна/ Ваулина Елизавета	31 22	31 10		31 8	3	53	1
3-4	無乘鈞/陈子塞	20 31	27 31	8 31		0	-38	4

四 组		4-1	4-2	4-3	胜次	净胜	名次
4-1	刘璐萱/李佳润		31 0	31 11	2	51	1
4-2	孙畅/刘欣冉	0 31		0 31	0	-62	0
4-3	孟沛凝/康梓晴	11 31	31 0		1	11	2

2025年第十六届“威克多杯”哈尔滨国际友好城市羽毛球邀请赛 青少年乙组女子双打第二阶段

- | | | |
|---|-----|---|
| 1 | 一组1 | 丁美辰/时睿萱 |
| 2 | 三组2 | 刘俸言/范采依 |
| 3 | 二组1 | 高夕雯/高夕涵 |
| 4 | 四组2 | 孟冲凝/康梓晴 |
| 5 | 一组2 | 李艾森/王紫熙 |
| 6 | 三组1 | 沃琳娜·伊丽莎
Липина Ульяна /
Ваулина Елизавета
沃里亚娜·伊丽莎 |
| 7 | 二组2 | 刘艺鑫/王月阳 |
| 8 | 四组1 | 刘璐萱/李佳润 |

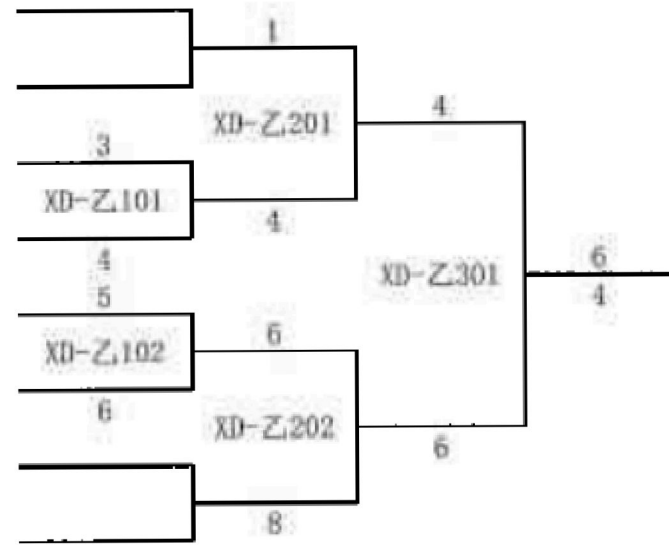


2025年第十六届“威克多杯”哈尔滨国际友好城市羽毛球邀请赛 青少年乙组混合双打第二阶段



- 1
- 2 BYE
- 3 三组2
- 4 二组2
- 5 一组2
- 6 二组1
- 7 BYE
- 8 三组1

- 宋沐伊/郑晓朋
- BYE
- 马唯鸾/丛裕舒
- 赵轩择/张羽瑄
- 席浩元/樊瑞
- 汤储齐/林晔梓
- BYE
- 王卡/张允曦



2025年第十六届“威克多杯”哈尔滨国际友好城市羽毛球邀请赛 青少年乙组混合双打第一阶段（取前2进入二阶段）

一组		1-1	1-2	1-3	胜次	净胜	名次
1-1	Мигрин Григорий / Ваулина Елизавета		25 31	30 31	0	-7	3
1-2	宋沐淨/郑晓朋	31 25		31 13	2	24	1
1-3	席浩元/樊瑞	31 30	13 31		1	-17	2

二组		2-1	2-2	2-3	胜次	净胜	名次
2-1	汤储齐/林晔梓		31 23	31 10	2	29	1
2-2	赵轩择/张羽瑄	23 31		31 16	1	7	2
2-3	任千一/张桐悦	10 31	16 31		0	-36	3

三组		3-1	3-2	3-3	胜次	净胜	名次
3-1	王卡/张允曦		31 1	31 14	2	47	1
3-2	李蔚然/刘俾言	1 31		15 31	0	-46	3
3-3	马唯霁/丛裕舒	14 31	31 15		1	-1	2

2025年第十六届“威克多杯”哈尔滨国际友好城市羽毛球邀请赛
青少年B组女子单打第一阶段（取前1进入二阶段）

一組		1-1	1-2	1-3	胜次	净胜	名次
1-1	冯琳琦		5 31	4 31	0	-53	3
1-2	方子衿	31 5		13 31	1	8	2
1-3	张羽鑫	31 4	31 13		2	45	1

二組		2-1	2-2	2-3	胜次	净胜	名次
2-1	赵语薇		31 0	31 0	2	62	1
2-2	王婉芯	0 31		0 31	0	-62	3
2-3	龙羽菲	0 31	31 0		1	0	2

三組		3-1	3-2	3-3	胜次	净胜	名次
3-1	董绚一		0 31	0 31	0	-62	3
3-2	孙涵	31 0		18 31	1	18	2
3-3	岳金逸	31 0	31 18		2	44	1

四組		4-1	4-2	4-3	胜次	净胜	名次
4-1	郝芮		31 0	31 9	2	53	1
4-2	朴珉慧	0 31		0 31	0	-62	3
4-3	马函朵	9 31	31 0		1	9	2

五組		5-1	5-2	5-3	胜次	净胜	名次
5-1	左传		31 0	31 21	2	41	1
5-2	韩玥晨	0 31			0	-31	3
5-3	冷晴	21 31	0 0		0	-10	2

六組		6-1	6-2	6-3	胜次	净胜	名次
6-1	赵禹彤		31 0	31 16	2	46	1
6-2	李昕芮	0 31		0 31	0	-62	3
6-3	吕佑祺	16 31	31 0		1	16	2

七組		7-1	7-2	7-3	胜次	净胜	名次
7-1	晋芊芊		31 8	31 4	2	50	1
7-2	张瑞洋	8 31		31 12	1	-4	2
7-3	赵梓伊	4 31	12 31		0	-46	3

八组		8-1	8-2	8-3	胜次	净胜	名次
8-1	杨奕萱		31 0	31 0	2	62	1
8-2	王筱然	0 31		0 31	0	-62	3
8-3	王珈尧	0 31	31 0		1	0	2

九组		9-1	9-2	9-3	胜次	净胜	名次
9-1	元敬睿		0 31	0 31	0	-62	3
9-2	王泽萌	31 0		31 0	2	62	1
9-3	王婧尧	31 0	0 31		1	0	2

十组		10-1	10-2	10-3	胜次	净胜	名次
10-1	伍昕泽		23 31	31 0	1	23	2
10-2	杜依桐	31 23		31 5	2	34	1
10-3	张语彤	0 31	5 31		0	-57	3

十一组		11-1	11-2	11-3	11-4	胜次	净胜	名次
11-1	胡羽萱		6 31	10 31	9 31	0	-68	4
11-2	姜 澎	31 6		31 12	31 13	3	62	1
11-3	张艺慈	31 10	12 31		28 31	1	-1	3
11-4	赵梓航	31 9	13 31	31 28		2	7	2

十二组		12-1	12-2	12-3	胜次	净胜	名次
12-1	张敬茁		3 31	21 31	0	-38	3
12-2	耿施语	31 3		31 3	2	56	1
12-3	张梓琳	31 21	3 31		1	-18	2

十三组		13-1	13-2	13-3	胜次	净胜	名次
13-1	门侯希		26 31	31 15	1	11	2
13-2	姜晓溪	31 26		31 6	2	30	1
13-3	孙语苗	15 31	6 31		0	-41	3

十四组		14-1	14-2	14-3	胜次	净胜	名次
14-1	王竞若		31 24	31 7	2	31	1
14-2	刘冬锦	24 31		31 13	1	11	2
14-3	田 芯	7 31	13 31		0	-42	3

十五组		15-1	15-2	15-3	胜次	净胜	名次
15-1	代婉凝		18 31	31 20	1	-2	2
15-2	刘凡琦	31 18		31 7	2	37	1
15-3	徐歆雅	20 31	7 31		0	-35	3

十六组		16-1	16-2	16-3	胜次	净胜	名次
16-1	姚伊诺		0 31	0 31	0	-62	3
16-2	Зоткина Дарья	31 0		8 31	1	8	2
16-3	代婉凝	31 0	31 8		2	54	1

十七组		17-1	17-2	17-3	胜次	净胜	名次
17-1	杨茜钰		0 31	0 31	0	-62	3
17-2	梁修婧	31 0		8 31	1	8	2
17-3	彭迁豫	31 0	31 8		2	54	1

十八组		18-1	18-2	18-3	胜次	净胜	名次
18-1	朱芮昕		31 8	31 3	2	51	1
18-2	刘潇筱	8 31		23 31	0	-31	3
18-3	刘玉宁	3 31	31 23		1	-20	2

十九组		19-1	19-2	19-3	胜次	净胜	名次
19-1	关宇捷		7 31	8 31	0	-47	3
19-2	李沐泽	31 7		31 12	2	43	1
19-3	马雨菲	31 8	12 31		1	4	2

二十组		20-1	20-2	20-3	胜次	净胜	名次
20-1	王彦雯		31 6	31 13	2	43	1
20-2	王诗琪	6 31		17 31	0	-39	3
20-3	杨依萌	13 31	31 17		1	-4	2

2025年第十六届“威克多杯”哈尔滨国际友好城市羽毛球邀请赛 青少年B组女子单打第二阶段

1	一组1	张羽鑫		1			
2	BYE	BYE		WS-B201	1		
3	二组1	赵语薇		3			
4	BYE	BYE			WS-B301	1	
5	三组1	岳金逸		5			
6	BYE	BYE			WS-B202	7	
7	四组1	郝芮	7	WS-B101	7		
8	五组1	左传	8			WS-B401	1
9	六组1	赵禹彤		9			
10	BYE	BYE			WS-B203	9	
11	七组1	晋芊芊		11			
12	BYE	BYE			WS-B302	9	
13	八组1	杨奕萱		13			
14	BYE	BYE			WS-B204	16	
15	九组1	王泽萌	15	WS-B102	16		
16	十组1	杜依桐	16			9	
17	十一组1	姜澎	17	WS-B103	17	32	WS-B501
18	十二组1	耿施语	18				17
19	BYE	BYE			WS-B205	17	
20	十三组1	姜晓溪		20			
21	BYE	BYE			WS-B303	17	
22	十四组1	王竞若		22			
23	BYE	BYE			WS-B206	22	
24	十五组1	刘凡琦		24			
25	十六组1	代悦凝	25	WS-B104	25		WS-B402
26	十七组1	彭迁豫	26				17
27	BYE	BYE			WS-B207	28	
28	十八组1	朱芮昕		28			
29	BYE	BYE			WS-B304	32	
30	十九组1	李沐泽	30				
31	BYE	BYE			WS-B208	32	
32	二十组1	王彦雯		32			

2025年第十六届“威克多杯”哈尔滨国际友好城市羽毛球邀请赛
青少年C组女子单打第一阶段（取前1进入二阶段）

一组		1-1	1-2	1-3	胜次	净胜	名次
1-1	李芊凝		10 31	31 0	1	10	2
1-2	李芊凝	31 10		31 0	2	52	1
1-3	刘芊汐	0 31	0 31		0	-62	0

二组		2-1	2-2	2-3	胜次	净胜	名次
2-1	林晔梓		31 5	31 15	2	42	1
2-2	杨韵涵	5 31		29 31	0	-28	3
2-3	徐丹辰	15 31	31 29		1	-14	2

三组		3-1	3-2	3-3	胜次	净胜	名次
3-1	肖米妮		0 31	0 31	0	-62	0
3-2	赵期威	31 0		2 31	1	2	2
3-3	张允曦	31 0	31 2		2	60	1

四组		4-1	4-2	4-3	胜次	净胜	名次
4-1	张煜函		31 0	31 18	2	44	1
4-2	王雯烁	0 31		0 31	0	-62	0
4-3	张钧雅	18 31	31 0		1	18	2

五组		5-1	5-2	5-3	胜次	净胜	名次
5-1	高航		0 31	0 31	0	-62	0
5-2	孟沛凝	31 0		31 17	2	45	1
5-3	万梓凝	31 0	17 31		1	17	2

六组		6-1	6-2	6-3	胜次	净胜	名次
6-1	张钰涵		7 31	2 31	0	-53	3
6-2	Липина Ульяна	31 7		26 31	1	19	2
6-3	郝聆汐	31 2	31 26		2	34	1

七组		7-1	7-2	7-3	胜次	净胜	名次
7-1	滕金爱		31 20	31 0	2	42	1
7-2	刘毓雯	20 31		31 0	1	20	2
7-3	宋筱冉	0 31	0 31		0	-62	0

八组		8-1	8-2	8-3	胜次	净胜	名次
8-1	韩子薰		28 31	9 31	0	-25	3
8-2	刘沫萱	31 28		14 31	1	-14	2
8-3	王月阳	31 9	31 14		2	39	1

九组		9-1	9-2	9-3	9-4	胜次	净胜	名次
9-1	曲墨		31 20	31 11	31 6	3	56	1
9-2	刘欣冉	20 31		31 30	31 10	2	11	2
9-3	Ваулина Елизавета	11 31	30 31		31 12	1	-2	3
9-4	王馨梓	6 31	10 31	12 31		0	-65	4

十组		10-1	10-2	10-3	胜次	净胜	名次
10-1	胡曦木		0 31	0 31	0	-62	0
10-2	肖睿琦	31 0		2 31	1	2	2
10-3	许馨月	31 0	31 2		2	60	1

十一组		11-1	11-2	11-3	胜次	净胜	名次
11-1	李思雨		0 31	0 31	0	-62	0
11-2	李雅米	31 0		31 0	2	62	1
11-3	贾茗尧	31 0	0 31		1	0	0

十二组		12-1	12-2	12-3	胜次	净胜	名次
12-1	刘一菲		31 0	31 0	2	62	1
12-2	马嘉怿	0 31		0 31	0	-62	0
12-3	金凡丁	0 31	31 0		1	0	0

十三组		13-1	13-2	13-3	胜次	净胜	名次
13-1	张羽瑄		17 31	31 13	1	4	2
13-2	安校言	31 17		31 14	2	31	1
13-3	李淳熙	13 31	14 31		0	-35	3

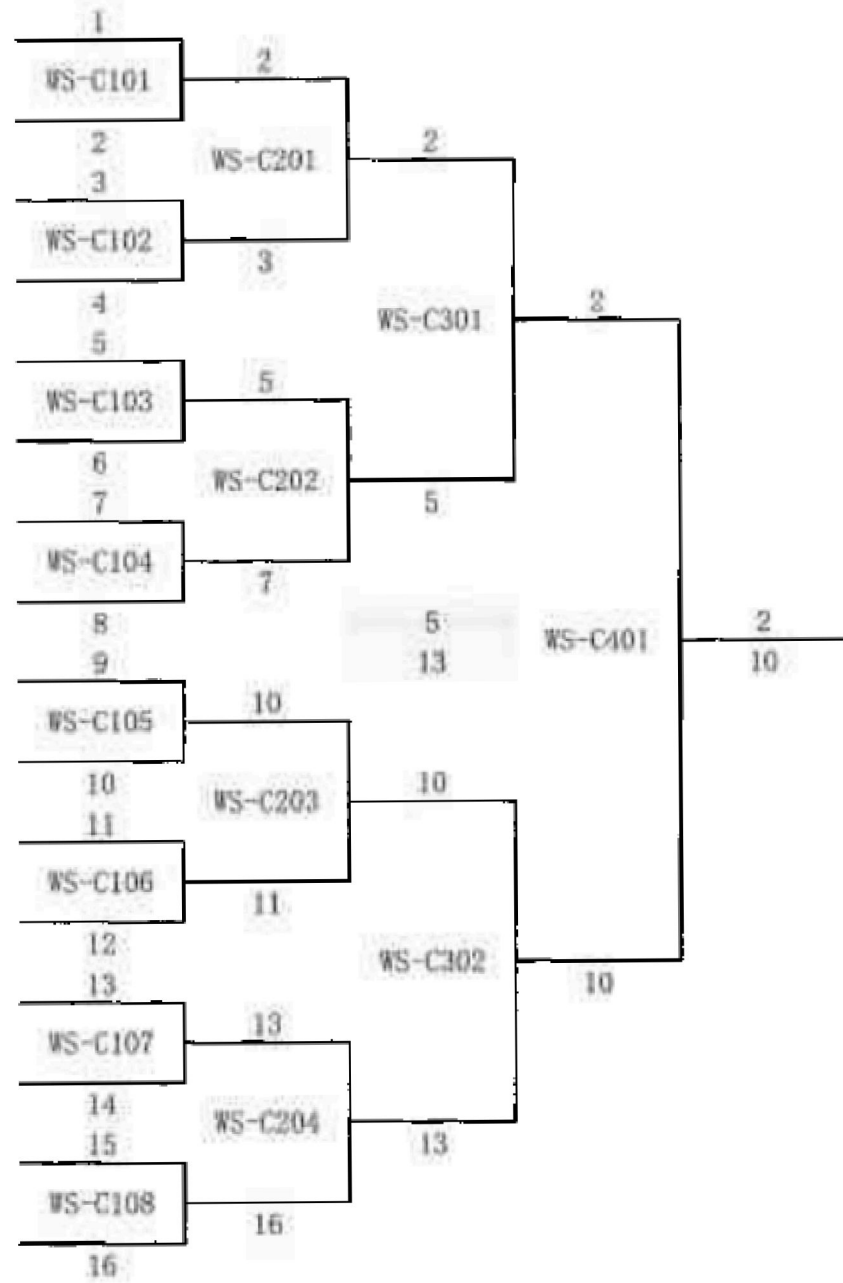
十四组		14-1	14-2	14-3	胜次	净胜	名次
14-1	韩金洋		0 31	0 31	0	-62	3
14-2	刘艺鑫	31 0		31 0	2	62	1
14-3	孙畅	31 0	0 31		1	0	2

十五组		15-1	15-2	15-3	胜次	净胜	名次
15-1	门侯彤		14 31	31 0	1	14	2
15-2	刘芮彤	31 14		31 0	2	48	1
15-3	杨佳宜	0 31	0 31		0	-62	3

十六组		16-1	16-2	16-3	胜次	净胜	名次
16-1	吴雪曦		31 0	29 31	1	29	2
16-2	宋筱汐	0 31		0 31	0	-62	3
16-3	朱子通	31 29	31 0		2	33	1

2025年第十六届“威克多杯”哈尔滨国际友好城市羽毛球邀请赛 青少年C组女子单打第二阶段

- | | | |
|----|------|-----|
| 1 | 一组1 | 李芊凝 |
| 2 | 二组1 | 林晔梓 |
| 3 | 三组1 | 张允曦 |
| 4 | 四组1 | 张煜函 |
| 5 | 五组1 | 孟沛凝 |
| 6 | 六组1 | 郝聆汐 |
| 7 | 七组1 | 滕金爰 |
| 8 | 八组1 | 王月阳 |
| 9 | 九组1 | 曲墨 |
| 10 | 十组1 | 许馨月 |
| 11 | 十一组1 | 李雅米 |
| 12 | 十二组1 | 刘一菲 |
| 13 | 十三组1 | 安校言 |
| 14 | 十四组1 | 刘艺鑫 |
| 15 | 十五组1 | 刘芮彤 |
| 16 | 十六组1 | 朱子涵 |



2025年第十六届“威克多杯”哈尔滨国际友好城市羽毛球邀请赛
青少年C组男子单打第一阶段（取前1进入二阶段）

一 组		1-1	1-2	1-3	胜次	净胜	名次
1-1	黄玺睿		0 31	0 31	0	-62	3
1-2	牛宇轩	31 0		31 11	2	51	1
1-3	李煜楠	31 0	11 31		1	11	2

二 组		2-1	2-2	2-3	胜次	净胜	名次
2-1	王振林		31 24	31 0	2	38	1
2-2	程玟朗	24 31		31 0	1	24	2
2-3	张贺甯	0 31	0 31		0	-62	3

三 组		3-1	3-2	3-3	胜次	净胜	名次
3-1	赵瀚坤		0 31	0 31	0	-62	3
3-2	王芊皓	31 0		31 7	2	55	1
3-3	夏冰	31 0	7 31		1	7	2

四 组		4-1	4-2	4-3	胜次	净胜	名次
4-1	张浩		6 31	18 31	0	-38	3
4-2	张健洲	31 6		31 26	2	30	1
4-3	杨子升	31 18	26 31		1	8	2

五 组		5-1	5-2	5-3	胜次	净胜	名次
5-1	王卡		0 31	0 31	0	-62	3
5-2	薛子达	31 0		31 19	2	43	1
5-3	陈朗	31 0	19 31		1	19	2

六 组		6-1	6-2	6-3	胜次	净胜	名次
6-1	杨皓丞		31 21	10 31	1	-11	2
6-2	杜铭昊	21 31		7 31	0	-34	3
6-3	马天翀	31 10	31 7		2	45	1

七 组		7-1	7-2	7-3	胜次	净胜	名次
7-1	孙煜皓		0 31	0 31	0	-62	3
7-2	谷睿峥	31 0			1	31	1
7-3	王艺博	31 0	0 0		1	31	1

八组		8-1	8-2	8-3	胜次	净胜	名次
8-1	王瑜		31 13	31 0	2	49	1
8-2	刘桐宇	13 31		31 0	1	13	2
8-3	武明阳	0 31	0 31		0	-62	3

九组		9-1	9-2	9-3	胜次	净胜	名次
9-1	王俊宇		31 0	31 5	2	57	1
9-2	高鹤轩	0 31		0 31	0	-62	3
9-3	于皓迪	5 31	31 0		1	5	2

十组		10-1	10-2	10-3	胜次	净胜	名次
10-1	王子墨		5 31	31 0	1	5	2
10-2	何冠霖	31 5		31 0	2	57	1
10-3	朴振宇	0 31	0 31		0	-62	3

十一组		11-1	11-2	11-3	胜次	净胜	名次
11-1	宋瀚林		31 7	31 0	2	55	1
11-2	何佳阳	7 31		31 0	1	7	2
11-3	鞠宗江	0 31	0 31		0	-62	3

十二组		12-1	12-2	12-3	胜次	净胜	名次
12-1	王梓贤		0 31	0 31	0	-62	3
12-2	王子轩	31 0		31 11	2	51	1
12-3	刘俊熙	31 0	11 31		1	11	2

十三组		13-1	13-2	13-3	胜次	净胜	名次
13-1	刘上淳		16 31	31 14	1	2	2
13-2	王浩宇	31 16		31 7	2	39	1
13-3	杨卓文	14 31	7 31		0	-41	3

十四组		14-1	14-2	14-3	胜次	净胜	名次
14-1	魏书钊		31 19	31 17	2	26	1
14-2	孙昊宣	19 31		31 22	1	-3	2
14-3	李杭	17 31	22 31		0	-23	3

十五组		15-1	15-2	15-3	胜次	净胜	名次
15-1	赵紫帆		11 31	6 31	0	-45	3
15-2	于博钰	31 11		23 31	1	12	2
15-3	赵浩辰	31 6	31 23		2	33	1

十六组		16-1	16-2	16-3	16-4	胜次	净胜	名次
16-1	马唯赛		31 11	31 9	31 0	3	73	1
16-2	杨成宇	11 31		31 18	31 0	2	24	2
16-3	肖恩席	9 31	18 31		31 0	1	-4	3
16-4	王一川	0 31	0 31	0 31		0	-93	4

十七组		17-1	17-2	17-3	胜次	净胜	名次
17-1	陈烁名		31 30	31 6	2	26	1
17-2	赵轩择	30 31		31 9	1	21	2
17-3	韩明烜	6 31	9 31		0	-47	3

十八组		18-1	18-2	18-3	胜次	净胜	名次
18-1	李冠德		31 12	27 31	1	15	2
18-2	周佳良	12 31		18 31	0	-32	3
18-3	管清晨	31 27	31 18		2	17	1

十九组		19-1	19-2	19-3	胜次	净胜	名次
19-1	吕致远		0 31	0 31	0	-62	3
19-2	张茗泽	31 0		14 31	1	14	2
19-3	董庆添	31 0	31 14		2	48	1

二十组		20-1	20-2	20-3	胜次	净胜	名次
20-1	冯文昊		31 0	31 23	2	39	1
20-2	张传麟	0 31		0 31	0	-62	3
20-3	刘禹辰	23 31	31 0		1	23	2

二十一组		21-1	21-2	21-3	胜次	净胜	名次
21-1	谢昊晨		31 3	31 30	2	29	1
21-2	王晨嘉宣	3 31		1 31	0	-58	3
21-3	王圣迪	30 31	31 1		1	29	2

二十二组		22-1	22-2	22-3	胜次	净胜	名次
22-1	夏景铄		31 5	31 0	2	57	1
22-2	郁宝珠	5 31		31 0	1	5	2
22-3	王乔睿	0 31	0 31		0	-62	3

二十三组		23-1	23-2	23-3	胜次	净胜	名次
23-1	郑沅昊		17 31	15 31	0	-30	3
23-2	周海鹏	31 17		15 31	1	-2	2
23-3	邹殿轩	31 15	31 15		2	32	1

二十四组		24-1	24-2	24-3	胜次	净胜	名次
24-1	胡博轩		31 0	31 17	2	45	1
24-2	张皓翔	0 31		0 31	0	-62	3
24-3	李佳骥	17 31	31 0		1	17	2

二十五组		25-1	25-2	25-3	胜次	净胜	名次
25-1	王祿阳		31 11	31 24	2	27	1
25-2	宋嘉晨	11 31		22 31	0	-29	3
25-3	王修元	24 31	31 22		1	2	2

二十六组		26-1	26-2	26-3	胜次	净胜	名次
26-1	封权哲		3 31		0	-28	3
26-2	佟皓轩	31 3		31 27	2	32	1
26-3	杨子	0 0	27 31		0	-4	2

二十七组		27-1	27-2	27-3	胜次	净胜	名次
27-1	高昂			14 31	0	-17	3
27-2	张皓侯	0 0			0	0	2
27-3	张彦楚	31 14	0 0		1	17	1

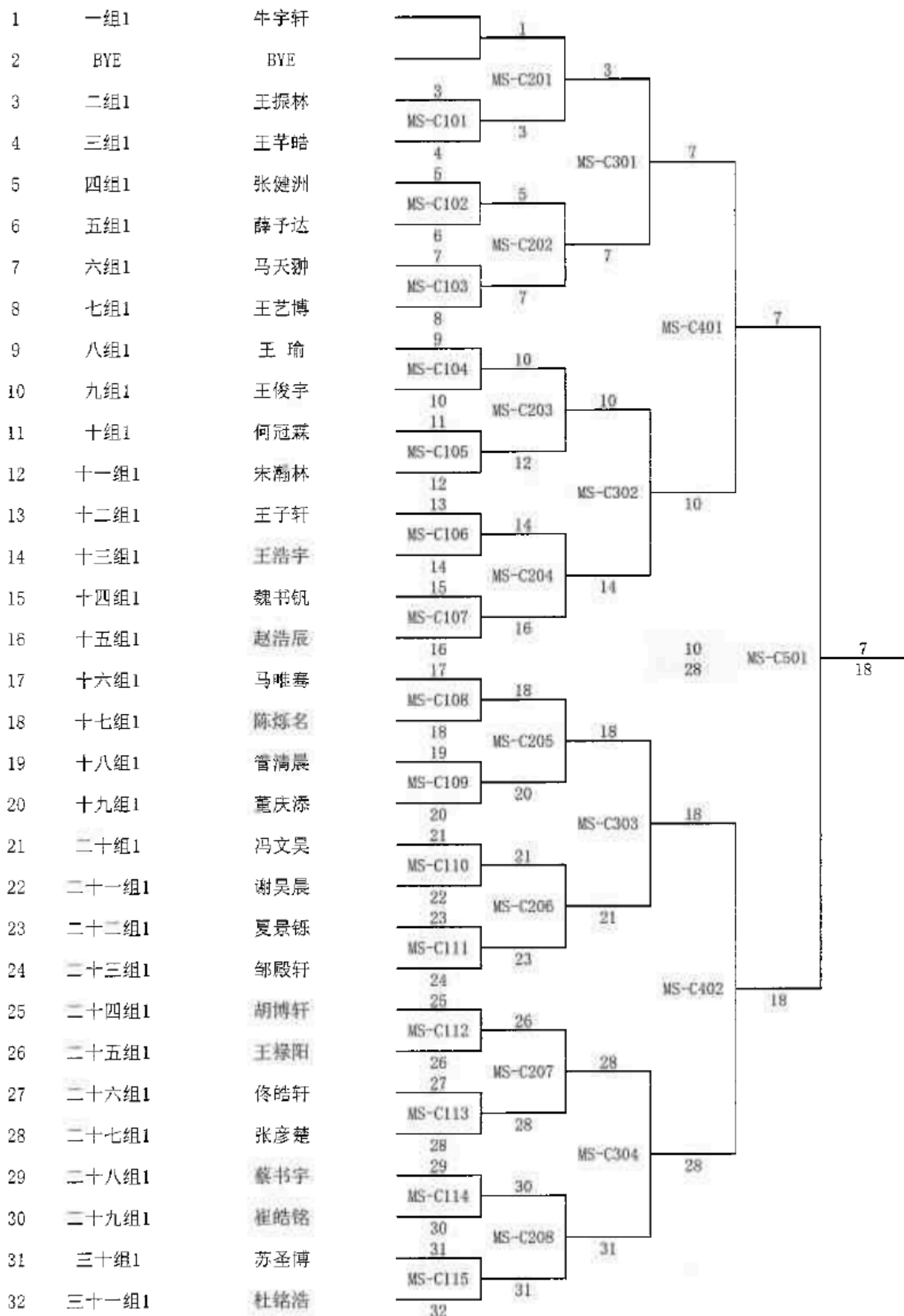
二十八组		28-1	28-2	28-3	胜次	净胜	名次
28-1	Мигрин Григорий		24 31	31 26	1	-2	2
28-2	蔡书宇	31 24		31 15	2	23	1
28-3	安鹏宇	26 31	15 31		0	-21	3

二十九组		29-1	29-2	29-3	胜次	净胜	名次
29-1	赵冠宇			11 31	0	-20	3
29-2	裴胜严	0 0			0	0	2
29-3	崔皓铭	31 11	0 0		1	20	1

三十组		30-1	30-2	30-3	胜次	净胜	名次
30-1	顾博远		0 31	0 31	0	-62	3
30-2	苏圣博	31 0		31 10	2	52	1
30-3	付禹皓	31 0	10 31		1	10	2

三十一组		31-1	31-2	31-3	胜次	净胜	名次
31-1	杜铭浩		31 16	31 0	2	46	1
31-2	李承轩	16 31		31 0	1	16	2
31-3	李嘉上	0 31	0 31		0	-62	3

2025年第十六届“威克多杯”哈尔滨国际友好城市羽毛球邀请赛 青少年C组男子单打第二阶段



2025年第十六届“威克多杯”哈尔滨国际友好城市羽毛球邀请赛
青少年D组男子单打第一阶段（取前1进入二阶段）

组		1-1	1-2	1-3	胜次	净胜	名次
1-1			17 31	20 31	0	-25	3
1-2	杨晋淋	31 17		31 23	2	22	1
1-3	李俊熙	31 20	23 31		1	3	2

二组		2-1	2-2	2-3	胜次	净胜	名次
2-1	滕一铄		28 31	19 31	0	-15	2
2-2	马铭泽	31 28		9 31	1	-19	3
2-3	陈翰霆	31 19	31 9		2	34	1

三组		3-1	3-2	3-3	胜次	净胜	名次
3-1	赵建羽				0	0	1
3-2	满治霖	0 0			0	0	1
3-3	汤佳晔	0 0	0 0		0	0	1

四组		4-1	4-2	4-3	胜次	净胜	名次
4-1	马宏瑞		31 12	31 23	2	27	1
4-2	姜浩轩	12 31		31 21	1	-9	2
4-3	苏晨硕	23 31	21 31		0	-18	3

五组		5-1	5-2	5-3	胜次	净胜	名次
5-1	刘瀚函		31 22	31 13	2	27	1
5-2	石浩鸣	22 31		31 11	1	11	2
5-3	周鑫浩	13 31	11 31		0	-38	3

六组		6-1	6-2	6-3	胜次	净胜	名次
6-1	郭佳铭		16 31	7 31	0	-39	3
6-2	范明洋	31 16		15 31	1	-1	2
6-3	夏雨泽	31 7	31 15		2	40	1

七组		7-1	7-2	7-3	胜次	净胜	名次
7-1	王俊涵		31 24		1	7	1
7-2	耿维晨	24 31			0	-7	3
7-3	姜昊	0 0	0 0		0	0	2

八组		8-1	8-2	8-3	胜次	净胜	名次
8-1	张浩轩		31 4		1	27	1
8-2	赵远航	4 31			0	-27	3
8-3	梁宇	0 0	0 0		0	0	2

九组		9-1	9-2	9-3	胜次	净胜	名次
9-1	钟帅		14 31	31 13	1	1	2
9-2	丁诗桐	31 14		31 7	2	41	1
9-3	张南	13 31	7 31		0	-42	3

十组		10-1	10-2	10-3	胜次	净胜	名次
10-1	赵文正		7 31	31 27	1	-20	3
10-2	刘家豪	31 7		31 21	2	34	1
10-3	董政	27 31	21 31		0	-14	2

十一组		11-1	11-2	11-3	胜次	净胜	名次
11-1	郑皓文		13 31		0	-18	3
11-2	Юнак Даниил	31 13			1	18	1
11-3	张卓维	0 0	0 0		0	0	2

十二组		12-1	12-2	12-3	12-4	胜次	净胜	名次
12-1	贾竣尧		31 10	31 2	31 30	3	51	1
12-2	张翱	10 31		31 8	8 31	1	-21	3
12-3	王海真	2 31	8 31		3 31	0	-80	4
12-4	贾凯淇	30 31	31 8	31 3		2	50	2

十三组		13-1	13-2	13-3	13-4	胜次	净胜	名次
13-1	单子恺		22 31	31 8	24 31	1	7	3
13-2	郑晓朋	31 22		31 14	31 17	3	40	1
13-3	杜冠泽	8 31	14 31		17 31	0	-54	4
13-4	许恒阳	31 24	17 31	31 17		2	7	2

十四组		14-1	14-2	14-3	胜次	净胜	名次
14-1	韩涵		31 16	3 31	1	-13	2
14-2	魏宇航	16 31		10 31	0	-36	3
14-3	汤健齐	31 3	31 10		2	49	1

十五组		15-1	15-2	15-3	胜次	净胜	名次
15-1	霍熠阳		19 31	31 19	1	0	2
15-2	欧阳智渊	31 19		31 14	2	29	1
15-3	高士轩	19 31	14 31		0	-29	3

十六组		16-1	16-2	16-3	胜次	净胜	名次
16-1	王贺一		7 31	31 29	1	-22	2
16-2	赵胤乔	31 7		31 4	2	51	1
16-3	赫冠霖	29 31	4 31		0	-29	3

十七组		17-1	17-2	17-3	胜次	净胜	名次
17-1	郭泽峰		24 31		0	-7	2
17-2	孟德旭	31 24			1	7	1
17-3	郑浩泽	0 0	0 0		0	0	0

十八组		18-1	18-2	18-3	胜次	净胜	名次
18-1	李佳昊		31 27	31 14	2	21	1
18-2	吴奇	27 31		29 31	0	-6	2
18-3	吴瑞杰	14 31	31 29		1	-15	3

十九组		19-1	19-2	19-3	胜次	净胜	名次
19-1	孙宇航		31 8	31 25	2	29	1
19-2	辛振轩	8 31		8 31	0	-46	3
19-3	曲林士尧	25 31	31 8		1	17	2

二十组		20-1	20-2	20-3	胜次	净胜	名次
20-1	徐子博		31 12	31 21	2	29	1
20-2	周奕帆	12 31		18 31	0	-32	3
20-3	范瑀琪	21 31	31 18		1	3	2

二十一组		21-1	21-2	21-3	胜次	净胜	名次
21-1	董靖琪		24 31	31 16	1	8	2
21-2	郑若禹	31 24		31 13	2	25	1
21-3	杨沛勋	16 31	13 31		0	-33	3

二十二组		22-1	22-2	22-3	胜次	净胜	名次
22-1	尹瑞晨		31 14	31 8	2	40	1
22-2	郭奕华	14 31		31 17	1	-3	2
22-3	吴有乐	8 31	17 31		0	-37	3

二十三组		23-1	23-2	23-3	胜次	净胜	名次
23-1	梁文轩		31 13	24 31	1	11	2
23-2	杨瀚博	13 31		3 31	0	-46	3
23-3	陈慕洋	31 24	31 3		2	35	1

二十四组		24-1	24-2	24-3	胜次	净胜	名次
24-1	付艾洋		31 16	31 16	2	30	1
24-2	陈启航	16 31		18 31	0	-28	3
24-3	胡云博	16 31	31 18		1	-2	2

2025年第十六届“威克多杯”哈尔滨国际友好城市羽毛球邀请赛 青少年D组男子单打第二阶段

1	一组1	杨哲淋		1				
2	BYE	BYE						
3	二组1	陈翰霆	3	MS-D201	4			
4	三组1	汤佳晔	MS-D101	4				
5	四组1	马宏瑞	4		MS-D301	8		
6	BYE	BYE						
7	五组1	刘潇函	7	MS-D202	8			
8	六组1	夏雨泽	MS-D102	8				
9	七组1	王俊涵	8			MS-D401	16	
10	BYE	BYE						
11	八组1	张浩轩	11	MS-D203	12			
12	九组1	丁诗桐	MS-D103	12				
13	十组1	刘家豪	12		MS-D302	16		
14	BYE	BYE						
15	十一组1	Юнак Даниил	15	MS-D204	16			
16	十二组1	奥列	底 UMM	16				
17	十三组1	郑晓朋	16			2	MS-0501	16
18	十四组1	汤储齐	17			28		18
19	BYE	BYE						
20	十五组1	欧阳智源	MS-D105	18				
21	十六组1	赵胤乔	18	MS-D206	18			
22	十七组1	孟德旭	21		MS-D303	18		
23	BYE	BYE	MS-D106	21				
24	十八组1	李佳昊	22	MS-D206	21			
25	十九组1	孙宇航						
26	二十组1	徐子博	24			MS-D402	18	
27	BYE	BYE	25					
28	二十一组1	郑若禹	MS-D107	26				
29	二十二组1	尹瑞晨	26	MS-D207	28			
30	二十三组1	陈慕洋	28		MS-D304	28		
31	BYE	BYE	29					
32	二十四组1	付艾洋	MS-D108	29				
			30	MS-D208	29			
				32				

2025年第十六届“威克多杯”哈尔滨国际友好城市羽毛球邀请赛

青少年D组女子单打第一阶段（取前2进入二阶段）



一组		1-1	1-2	1-3	胜次	净胜	名次
1-1	孙嘉璐		31 17		1	14	1
1-2	樊瑞	17 31			0	-14	2
1-3	方佳禾	0 0	0 0		0	0	0

二组		2-1	2-2	2-3	2-4	胜次	净胜	名次
2-1	高夕涵		16 31		27 31	0	-19	3
2-2	刘璐萱	31 16			23 31	1	7	2
2-3	范怡然	0 0	0 0			0	0	0
2-4	时睿萱	31 27	31 23	0 0		2	12	1

三组		3-1	3-2	3-3	3-4	胜次	净胜	名次
3-1	翟书跃					0	0	0
3-2	杨妙晨	0 0		30 31	31 5	1	25	2
3-3	李艾霖	0 0	31 30		31 4	2	28	1
3-4	杨婧涵	0 0	5 31	4 31		0	-53	3

四组		4-1	4-2	4-3	4-4	胜次	净胜	名次
4-1	宋沐沔			15 31	31 7	1	8	2
4-2	伊丽莎白·尤利亚	0 0				0	0	0
4-3	王思博	31 15	0 0		31 1	2	46	1
4-4	张梁前	7 31	0 0	1 31		0	-54	3

五组		5-1	5-2	5-3	5-4	胜次	净胜	名次
5-1	丛裕舒			19 31	11 31	0	-32	3
5-2	慈星雅	0 0				0	0	0
5-3	高夕雯	31 19	0 0		25 31	1	6	2
5-4	李佳润	31 11	0 0	31 25		2	26	1

六组		6-1	6-2	6-3	胜次	净胜	名次
6-1	丁美辰		31 18	31 8	2	36	1
6-2	王紫熙	18 31		31 10	1	8	2
6-3	张歆钰	8 31	10 31		0	-44	3

2025年第十六届“威克多杯”哈尔滨国际友好城市羽毛球邀请赛

嘉宾组男子单打第一阶段（取前2进入二阶段）

一组		1-1	1-2	1-3	胜次	净胜	名次
	吴晨		16 31	31 14	1	2	2
1-2	Иванов Илья Дмитриевич	31 16		31 11	2	35	1
1-3	夏宇泽	14 31	11 31		0	-37	3

二组		2-1	2-2	2-3	胜次	净胜	名次
2-1	姜羿鸣		6 31	31 0	1	6	2
2-2	Сивцев Георгий	31 6		31 0	2	56	1
2-3	孟令涵	0 31	0 31		0	-62	0

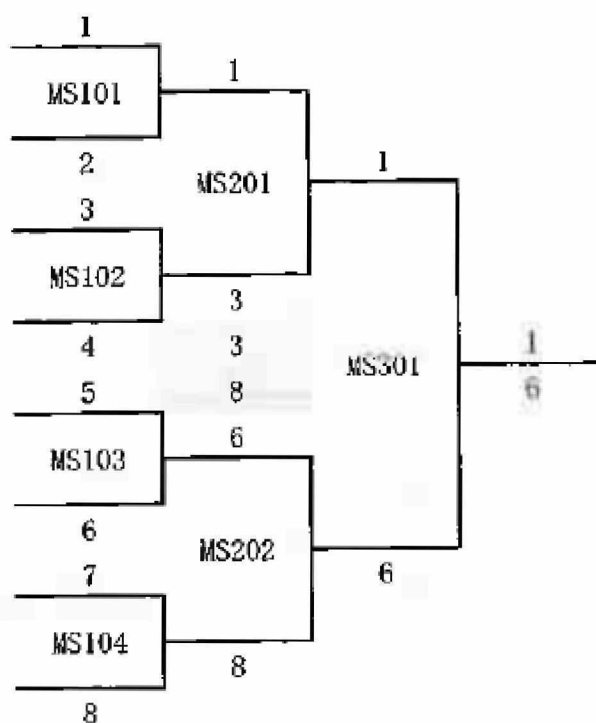
三组		3-1	3-2	3-3	3-4	胜次	净胜	名次			
3-1	Скибо Матвей	28	31 24	31 31	19	1	2	3			
3-2	马天翀	31	28		20	31 31	13	2	10	2	
3-3	刘中源	31	24	31	20		31	18	3	31	1
3-4	Горелов Игорь	9	31 13	31	IS	31		U		3	1

四组		4-1	4-2	4-3	胜次	净胜	名次		
4-1	Черкаснн Всеволод		31 14	31 19	2	29	1		
4-2	陆宜竹	14	31		31	24	1	-10	2
4-3	李禹希	19	31	24	31		0	-19	3

2025年第十六届“威克多杯”哈尔滨国际友好城市羽毛球邀请赛

嘉宾组男子单打第二阶段

- | | | |
|---|-----|-------------------|
| 1 | 一组1 | Иванов Алексей |
| 2 | 三组2 | 马天翀 |
| 3 | 二组1 | Сивцев Георгий |
| 4 | 四组2 | 陆宣竹 |
| 5 | 一组2 | 吴晨 |
| 6 | 三组1 | 刘中源 |
| 7 | 二组2 | 姜弈鸣 |
| 8 | 四组1 | Черкасов Всеволод |



2025年第十六届“威克多杯”哈尔滨国际友好城市羽毛球邀请赛 嘉宾组女子单打第一阶段（取前2进入二阶段）

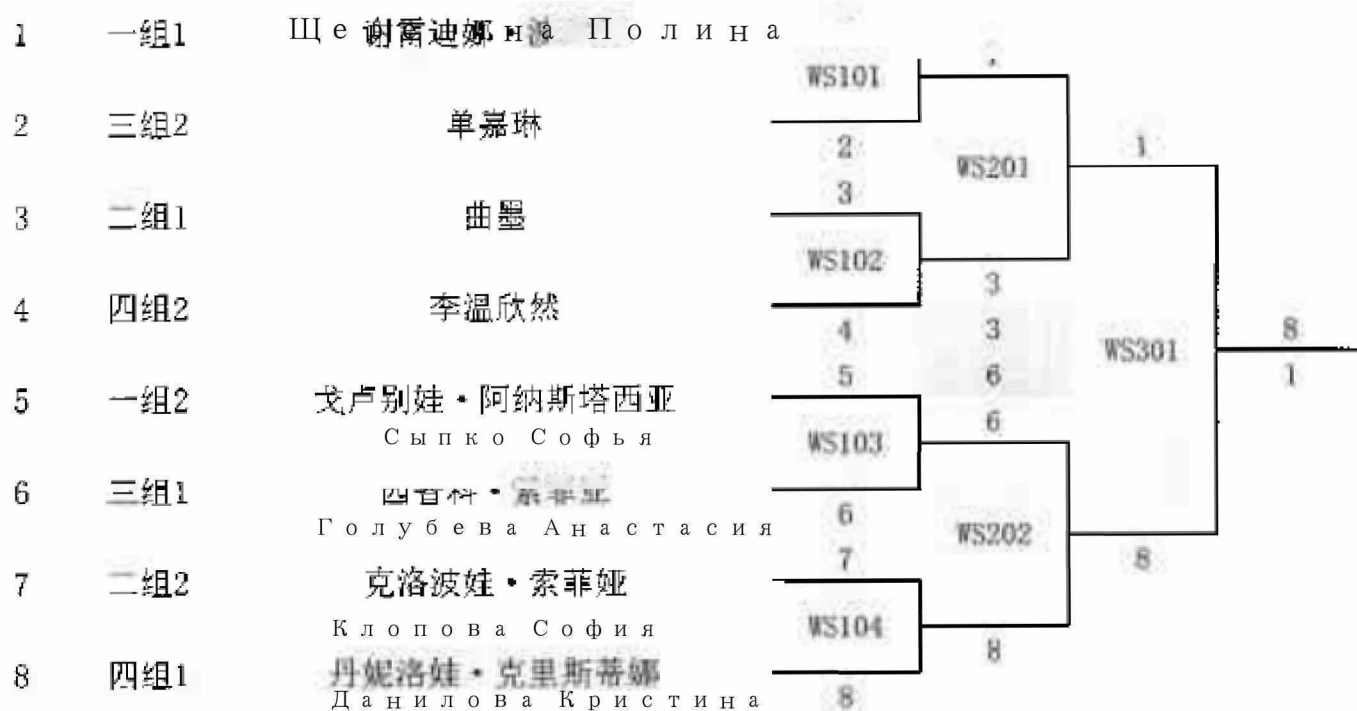
一组		1-1	1-2	1-3	胜次	净胜	名次
1-1	时睿萱		20 31	15 31	0	-27	3
1-2	Голубева Анастасия	31 20		26 31	1	6	2
1-3	Щереди́на Полина	31 15	31 26		2	21	1

二组		2-1	2-2	2-3	2-4	胜次	净胜	名次
2-1	曲露		31 22	31 24	31 0	3	47	1
2-2	Осадчая Мария	22 31		29 31	31 0	1	20	3
2-3	Клоков 陈淑娟 * 索神婵 欧阳	24 31	31 29		31 0	2	26	2
2-4		0 31	0 31	0		3	-93	0

三组		3-1	3-2	3-3	3-4	胜次	净胜	名次
3-1	单嘉琳		9 31	31 22	31 0	2	18	2
3-2	Сып 西普 * Софья	31 9		31 15	31 0	3	69	1
3-3	丁美辰	22 31	15 31		31 0	1	6	3
3-4	兹韦列娃·塔蒂亚娜	0 31	0 31	0 31		0	-93	0

四组		4-1	4-2	4-3	胜次	净胜	名次
4-1	Данилова Кристина		31 15	31 13	2	34	1
4-2	Чарькова Софья	15 31		19 31	0	-25	3
4-3	李温欣然	13 31	31 19		1	-6	2

2025年第十六届“威克多杯”哈尔滨国际友好城市羽毛球邀请赛 嘉宾组女子单打第二阶段



2025年第十六届“威克多杯”哈尔滨国际友好城市羽毛球邀请赛
 嘉宾组男子双打第一阶段（取前2进入二阶段）

一组		1-1	1-2	1-3	胜次	净胜	名次
1-1	马天琳/姜羿鸣		0 31	0 31	0	-62	0
1-2	Иванов Алексей/姜羿鸣	31 0		31 21	2	41	1
1-3	陆宣竹/李禹希	31 0	21 31		1	21	2

二组		2-1	2-2	2-3	2-4	胜次	净胜	名次
2-1	刘中豪/夏宇泽		18 31	23 31	31 0	1	10	3
2-2	Антипов Максим/Скибо Матвей	31 18		30 31	31 0	2	43	2
2-3	Сивцев Георгий/Черкасов Всеволод	31 23	31 30		31 0	3	40	1
2-4	吴晨/孟令涵	0 31	0 31	0 31		0	-93	4

2025年第十六届“威克多杯”哈尔滨国际友好城市羽毛球邀请赛

嘉宾组男子双打第二阶段

1 一组1

伊万诺夫 / 伊万诺夫
Иванов Алексей

2 二组2

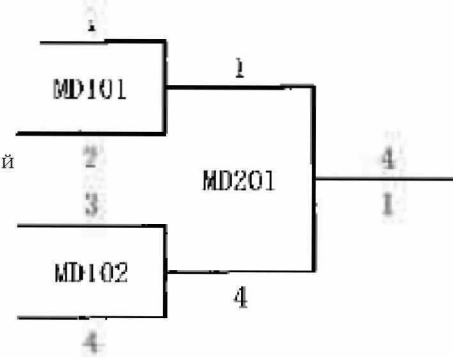
安蒂波夫 / 马克西姆 / 斯基博 / 马特维
Антипов Максим / Скибо Матвей

3 一组2

陆宣竹 / 李禹希

4 二组1

西夫采夫 / 格奥尔基 / 契尔卡索夫 / 弗塞沃洛德
Сивцев Георгий / Черкасов Всеволод



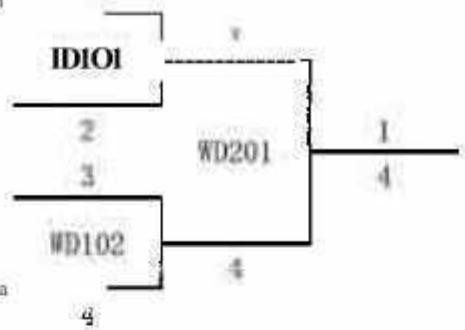
2025年第十六届“威克多杯”哈尔滨国际友好城市羽毛球邀请赛
 嘉宾组女子双打第一阶段（取前2进入二阶段）

一组		1-1		1-2		1-3		胜次	净胜	名次
1-1	时睿萱/丁美辰	/		16	31	31	16	1	0	2
1-2	Сыпко Софья/Голубева Анастасия			31	16	31	7	2	39	1
1-3	Швец Дарья/Царькова Софья			16	31	7	31	0	-39	3

二组		2-1		2-2		2-3		2-4		胜次	净胜	名次
2-1	Данилова Кристина/Щереди́на Полина	/		16	31	31	16	31	15	2	16	1
2-2	Осадчая Мария/Клопова София			31	16	22	31	27	31	1	2	3
2-3	欧 阳/曲 墨			16	31	31	22	7	31	1	-30	4
2-4	单嘉琳/李温欣然			15	31	31	27	31	7	2	12	2

2025年第十六届“威克多杯”哈尔滨国际友好城市羽毛球邀请 嘉宾组女子双打第二阶段

- | | | |
|---|-----|-----------------------------------|
| 1 | 一组1 | Сырко Софья/Голубева Анастасия |
| 2 | 二组2 | 单嘉琳/李温欣然 |
| 3 | 一组2 | 时睿萱/丁美辰 |
| 4 | 二组1 | Данилова Кристина/Щередица Полина |



2025年第十六届“威克多杯”哈尔滨国际友好城市羽毛球邀请赛
 嘉宾组混合双打第一阶段（取前2进入二阶段）

一组		1-1	1-2	1-3	胜次	净胜	名次
1-1	单嘉琳/李禹希		12 31	31 0	1	12	2
1-2	Скибо Матвей/ Голубева Анастасия	31 12		31 0	2	50	1
1-3	Горелов Игорь/Липина Ульяна	0 31	0 31		0	-62	3

二组		2-1	2-2	2-3	胜次	净胜	名次
2-1	吴 晨/丁美辰		16 31	31 29	1	-13	2
2-2	Иванов Алексей/Данилова Кристина	31 16		31 15	2	31	1
2-3	吴尚洋/Царькова Софья	29 31	15 31		0	-18	3

三组		3-1	3-2	3-3	胜次	净胜	名次
3-1	Черкасов Всеволод/Сыпко Софья		31 13	31 20	2	29	1
3-2	刘中豪/达莎·丝维慈	13 31		29 31	0	-20	3
3-3	Антипов Максим/Осадчая Мария	20 31	31 29		1	-9	2

四组		4-1	4-2	4-3	胜次	净胜	名次
4-1	Юнак Даниил/Клопова София		21 31	31 16	1	5	2
4-2	Сивцев Георгий/Щередица Полина	31 21		31 19	2	22	1
4-3	陆宜竹/李温欣然	16 31	19 31		0	-27	3

2025年第十六届“威克多杯”哈尔滨国际友好城市羽毛球邀请赛

嘉宾组混合双打第二阶段

